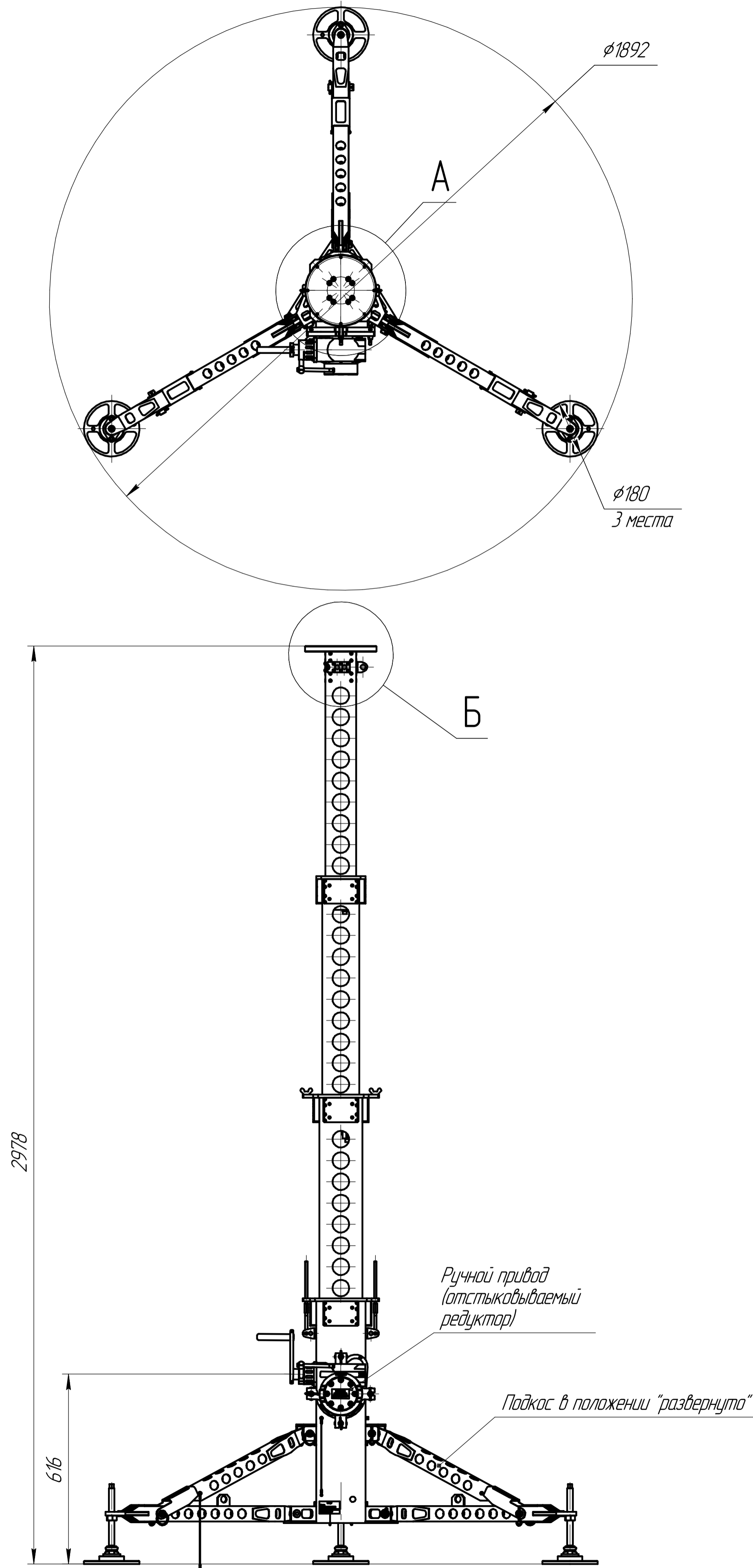
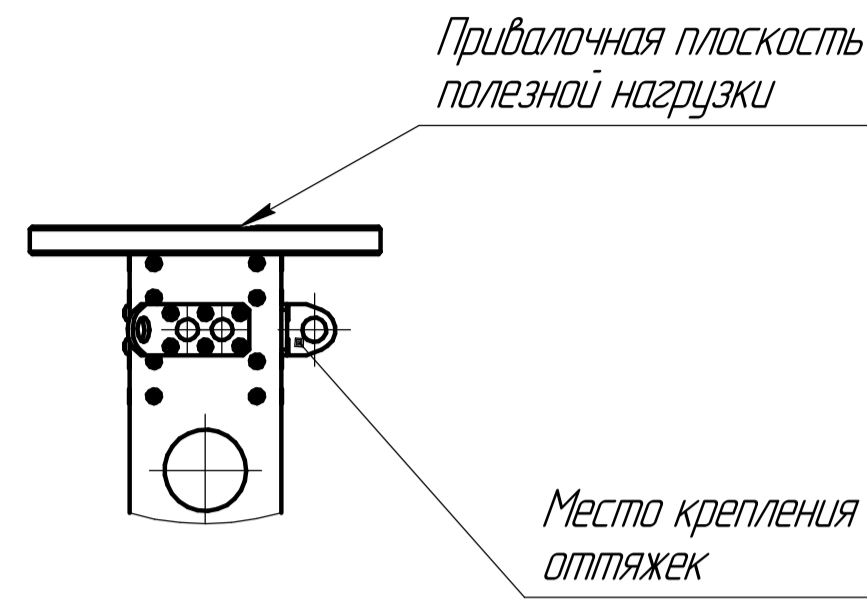


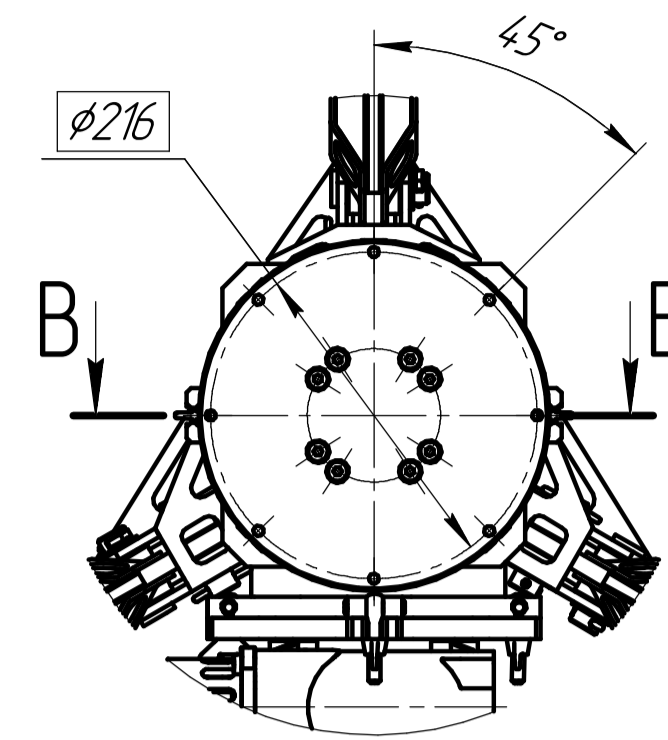
Рисунок 1  
Мачта в положении  
"развернута"



Б(1:5)



A(1:5)



В-В(1:1)

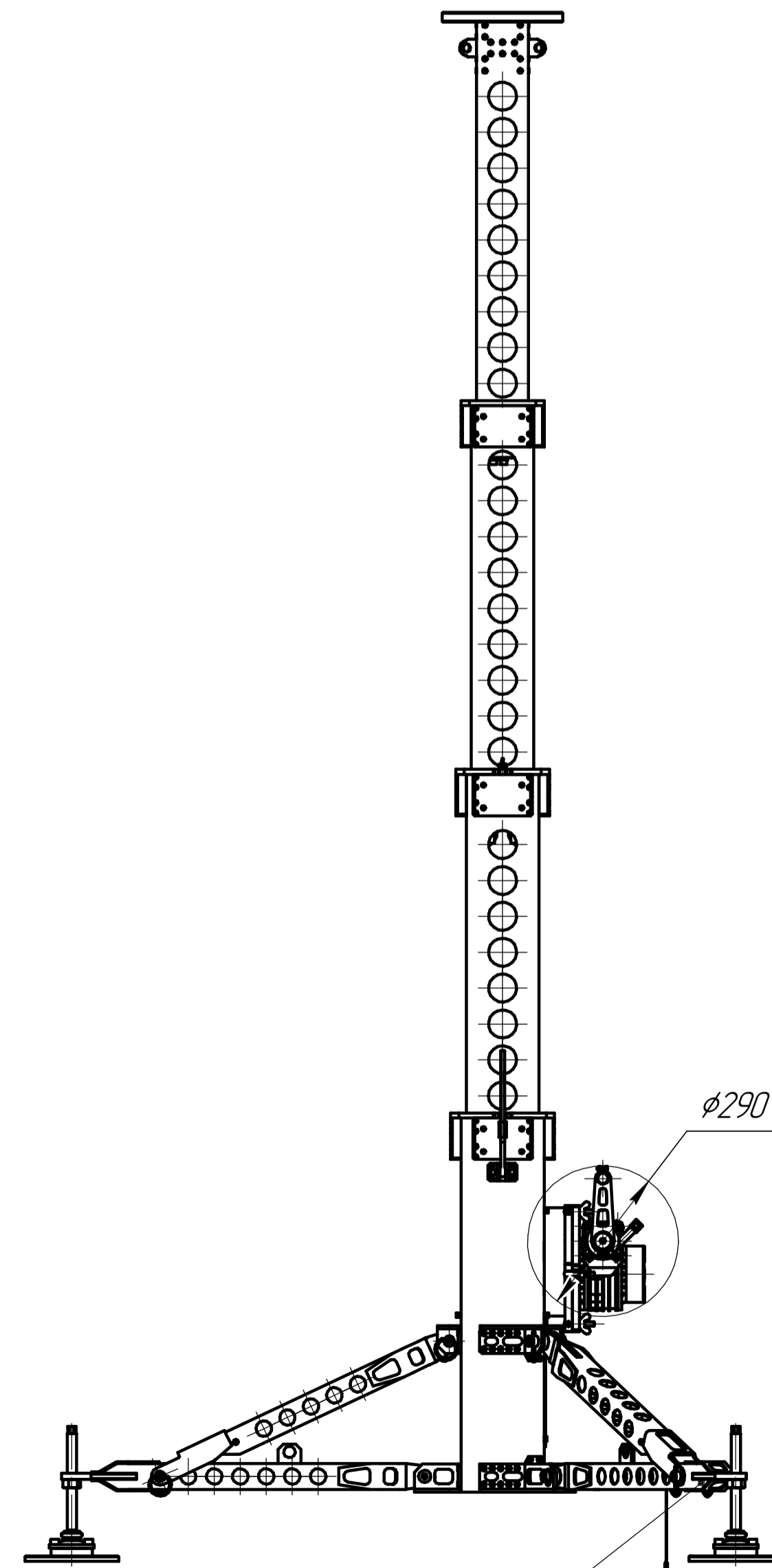
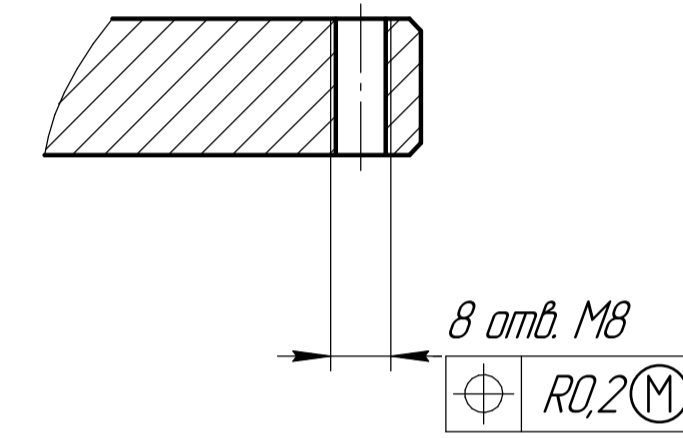
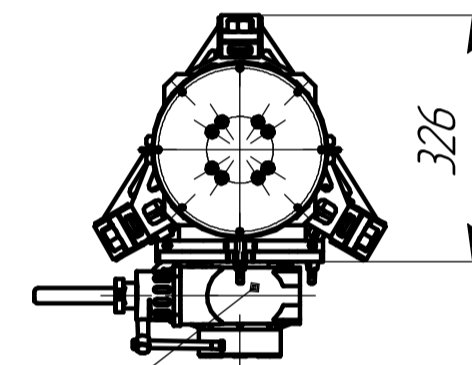
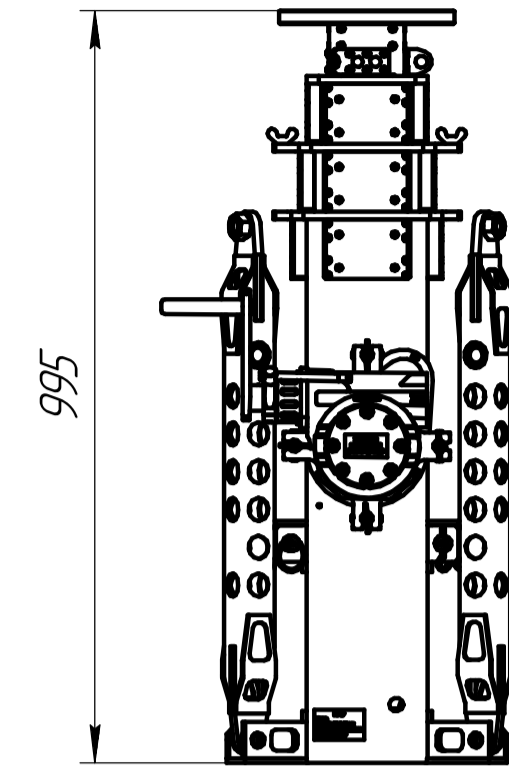


Рисунок 2  
Мачта в положении  
"свернута", подкосы  
демантированы



Редуктор отстыковывается

СОГЛАСОВАНО  
Главный конструктор  
ООО "ЗТС Инжиниринг"

Целуйко Г.Н.

СОГЛАСОВАНО  
от заказчика

1. Температура эксплуатации -40...+60°C.
2. Грузоподъемность 120 кг.
3. Время развертывания 15 мин.
4. Максимально допустимая скорость ветра при установленных оттяжках и площади проекции полезной нагрузки не более 15 м<sup>2</sup> - 35 м/с.
5. Максимально допустимая скорость ветра при свернутом, развертывании - 10 м/с.
6. Мачта в свернутом положении размещается в контейнере (1000x350x350мм).
7. Мачта поставляется с комплектом оттяжек, колец и сумкой для переноски.

				MEFU.MTR003-304591000 ГЧ		
Изм.	Лист	№ док.	Подп.	Дата	Лист	Масса
Разраб.					70	110
Проб.					Лист	Листов
Т.контр.						1
Н.контр.						
Этб.						